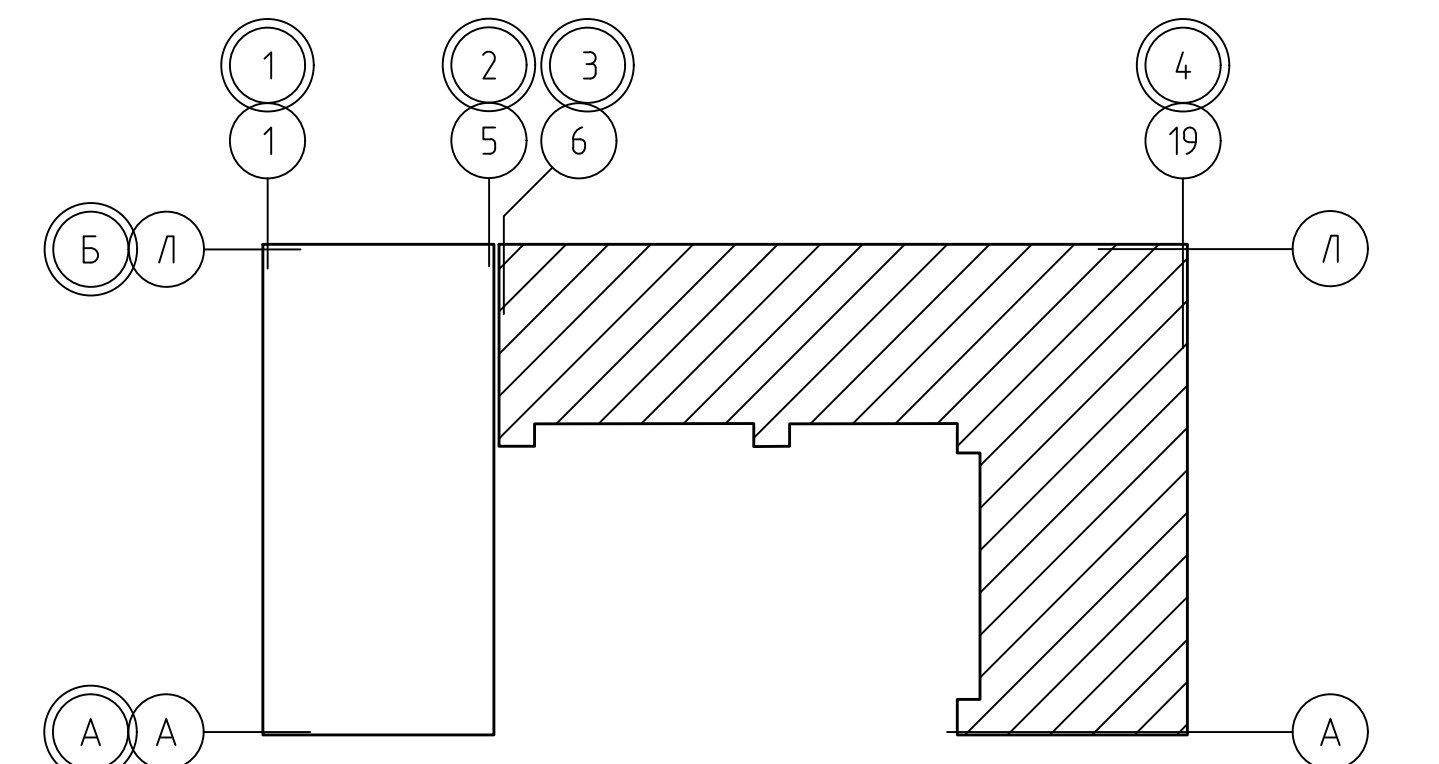


Экспликация помещений (начало)				Экспликация помещений (окончание)			
№№ помещений	Наименование помещения	Площадь м ²	Кат. помещ.	№№ помещений	Наименование помещения	Площадь м ²	Кат. помещ.
1	Конференц зал	161,09	49	2	Двухместный номер	28,09	4
2	Пожаробезопасная зона	14,58	50	3	Сан узел с душевой	3,75	51
3	Кабинет зам. директора	16,93	51	4	Двухместный номер	28,09	52
4	Приемная	17,14	52	5	Двухместный номер	31,22	53
5	Кабинет директора	19,32	53	6	Двухместный номер	4,14	54
6	Комната отдыха	12,88	54	7	Сан узел с душевой	3,75	55
7	Душевая	1,69	55	8	Сан узел с душевой	3,75	56
8	Сан узел	3,46	56	9	Двухместный номер	31,22	57
9	Рекреация	16,57	57	10	Двухместный номер	28,09	58
10	Помещение материального тех. снабжения	27,25	58	11	Сан узел с душевой	3,75	59
11	Пожаробезопасная зона	16,20	59	12	Кабинет главного инженера	28,09	60
12	Кабинет главного инженера	18,12	60	13	Двухместный номер	4,14	61
13	Комментаторская	16,66	61	14	Двухместный номер	31,22	62
14	Комментаторская	16,66	62	15	Сан узел с душевой	3,75	63
15	Кабинет юриста	17,50	63	16	Сан узел с душевой	3,75	64
16	Главный бухгалтер	17,50	64	17	Двухместный номер	28,11	65
17	Бухгалтерия	18,96	65	18	Двухместный номер	32,02	66
18	Отдел кадров	18,05	66	19	Сан узел с душевой	8,67	67
19	Помещение персонала	17,39	67	20	Коридор	95,92	68
20	Секретариат (помещение офиса соревнований)	18,84	68	21	Холл	108,40	69
21	VIP гости	34,05	69	22	Лестничная клетка	23,80	70
22	Одноместный номер	12,77	70	23	Пожаробезопасная зона	14,46	71
23	Сан узел с душевой	3,31	71	24	Четырехместный номер	47,56	72
24	Сан узел с душевой	3,31	72	25	Душевая	1,83	73
25	Одноместный номер	13,35	73	26	Сан узел	4,50	74
26	Одноместный номер	14,04	74	27	Душевая	1,83	75
27	Сан узел с душевой	3,31	75	28	Сан узел	4,50	76
28	Сан узел с душевой	3,31	76	29	Четырехместный номер	39,87	77
29	Одноместный номер	14,14	77	30	Одноместный номер	14,65	78
30	Рекреация	16,12	78	31	Сан узел с душевой	4,28	79
31	Одноместный номер	13,22	79	32	Сан узел с душевой	4,28	80
32	Сан узел с душевой	3,31	80	33	Одноместный номер	14,45	81
33	Сан узел с душевой	3,31	81	34	Лестничная клетка	23,80	82
34	Одноместный номер	13,35	82	35	Лифтовый холл (пожаробезопасная зона)	8,84	83
35	Помещение хронометристов	22,68	83	36	Помещение для подогрева пищи	11,51	84
36	Сан узел	3,04	84	37	Помещение для убор. инвентаря	9,70	85
37	Кладовая	9,16	85	38	Сан узел для МГН	6,43	86
38	Рекреация	15,50	86	39	Сан узел для мужчин	17,17	87
39	Одноместный номер	13,44	87	40	Сан узел для женщин	16,59	88
40	Сан узел с душевой	3,44	88	41	Коридор	169,03	89
41	Одноместный номер	13,05	89	42	Рекреация	15,50	90
42	Сан узел с душевой	3,44	90	43	Помещение мастеров, методистов	18,10	91
43	Сан узел с душевой для МГН	7,78	91	44	Кабинет начальника безопасности	19,02	92
44	Одноместный номер	26,33	92	45	Лестничная клетка	23,80	93
45	Двухместный номер	31,22	93	46	Лестничная клетка	23,80	94
46	Сан узел с душевой	3,75	94	47	Сан узел с душевой	8,44	95
47	Сан узел с душевой	3,75	95	48	Шлюз	8,06	96
48	Двухместный номер	31,24	96		Коридор	21,76	

Васильева

 Руководитель
 1645000000 по 01/000000
 И.И. Немицкий



03-0321-ИОС7.1				Областной центр лыжного спорта в г. Брянске		
Изм.	№	Лист	№	Лист	Дата	Состав
Разработано	Булаткина	07.22	1	2	07.22	Лыжная база
Проверено	Шуренко	07.22	1	2	07.22	Размещение технологического оборудования и мебели
Исполнено	Полторкина	07.22	1	2	07.22	Листы 2 этаж.